

共立女子第二中学校

2019年度

入学試験問題（2回PM）

【 算 数 】

試験時間 50 分

【 注 意 】

- 1 試験開始の合図があるまで、中を見てはいけません。
- 2 問題は全部で6ページです。試験中に汚れや不足しているページに気づいた場合は、手をあげて監督かんとくの先生を呼んでください。
- 3 解答はすべて解答用紙にはっきりと記入し、解答用紙だけを提出してください。
- 4 円周率は3.14として計算しなさい。

1. 次の各問いに答えなさい。

(1) $100 - \{60 \times 2 - (53 - 13)\} \div 4$ を計算しなさい。

(2) $(3.4 \times 1.2 + 3.4 \times 0.8) \div 1.7$ を計算しなさい。

(3) $\left(\frac{1}{8} + \frac{3}{4} + \frac{1}{6}\right) \times \frac{12}{25}$ を計算しなさい。

(4) □にあてはまる数を求めなさい。

$$(4 \times \square - 15) \div 3 = 7$$

(5) 0.0015 km^2 は何 m^2 ですか。

(6) 3.9% の食塩水 400 g に 16.5% の食塩水を 300 g 加えると、何% の食塩水になりますか。

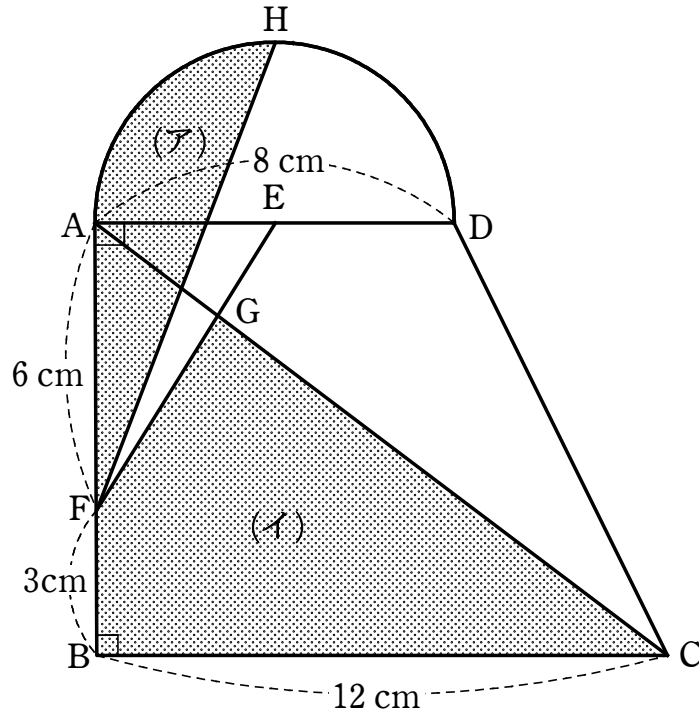
(7) 共子さんは 1000 円，立子さんは 1600 円持って買い物に行き，同じ値段のものを買ったら，立子さんの残金が共子さんの残金の 5 倍になりました。2 人はいくらものを買いましたか。

(8) 姉と妹が 200 個ずつおはじきを持っています。あるゲームをして 1 回勝つごとに，勝ったほうが負けたほうからおはじきを 6 個もらえます。このゲームを何回かしたところ，姉は 12 回勝ちましたが，持っているおはじきは 164 個でした。ゲームは全部で何回やりましたか。ただし，引き分けはないものとしてします。

(9) 8 人で行うと 3 時間で終わる作業があります。2 時間で終わらせるためには，何人で行えばよいですか。

(10) A, B, C, D, E の 5 人が横一列に並ぶとき，A さんが中央にくる並び方は全部で何通りですか。

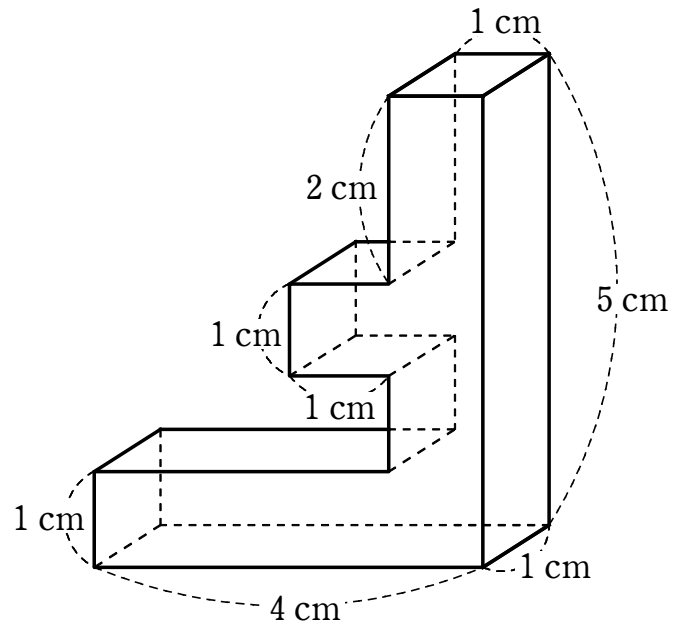
2. 下の図のように、上底 8 cm、下底 12 cm、高さ 9 cm の台形 ABCD と、直径が 8 cm の半円が合わさった図形があります。半円の中心を点 E、辺 AB 上の点を F とし、AC と EF の交点を G とすると EG と GF の長さの比は 1 : 2 となります。また、弧 AD のまん中の点を H とします。このとき、次の各問いに答えなさい。(円周率は 3.14 とします)



- (1) 上の (ア) の部分の面積を求めなさい。

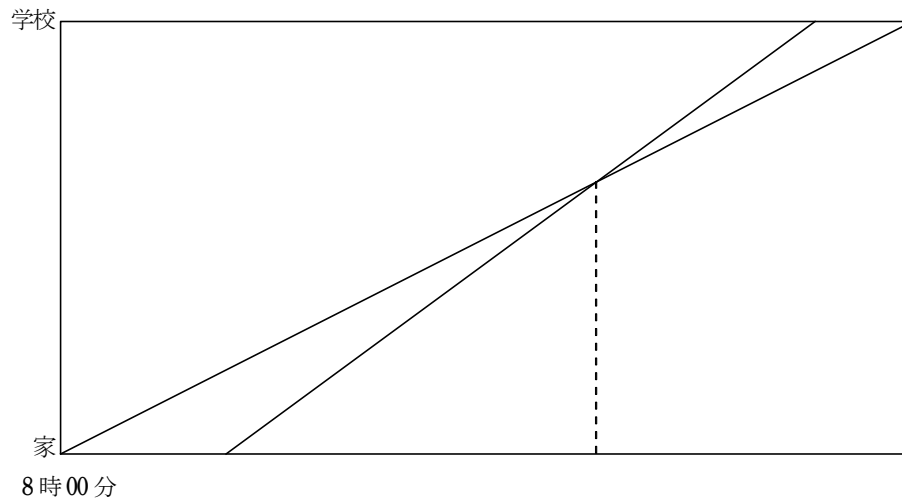
- (2) 上の (イ) の部分の面積を求めなさい。

3. 下の図のように、1辺が1 cm の立方体を9個合わせたような立体があります。このとき、次の各問いに答えなさい。



- (1) この立体の表面積を求めなさい。
- (2) この立体と同じ形の容器があります。この容器に上から毎秒 1 cm^3 ずつ水を入れます。このときの水を入れ始めてから 6 秒後の水面の高さを求めなさい。

4. 家から 1260 m のところにある学校に向かって妹は 8 時に家を出発しました。姉は妹が出発してから 4 分後に家を出ましたが、妹よりも 2 分早く学校に着きました。妹は分速 63 m で歩き、姉も妹も一定の速さで進むものとします。グラフはそのときの姉と妹の距離と時間の関係を表したものです。このとき、次の各問いに答えなさい。



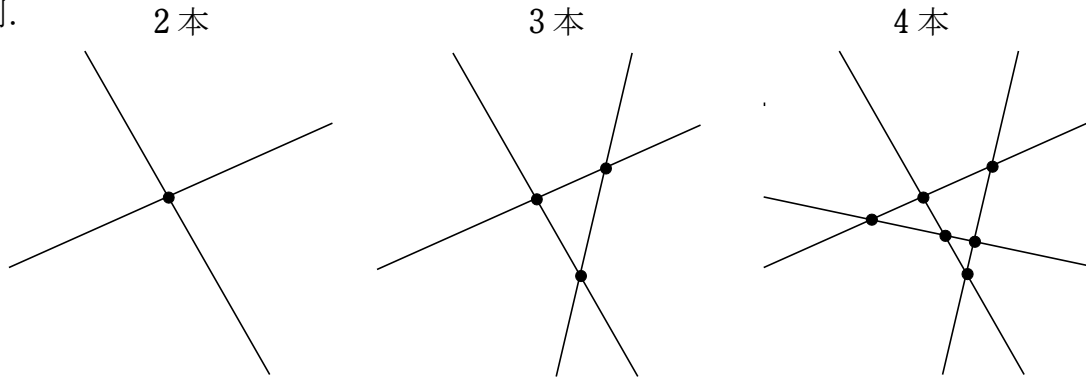
- (1) 妹が学校に到着するのは何時何分ですか。

- (2) 姉が妹を追いこすのは何時何分何秒ですか。

- (3) 姉が妹を追いこしたのは学校から何 m のところですか。

5. 下の図のように、直線を1本ずつ増やしていきます。ただし、どの2本も平行ではなく、すでにある交点を通らないものとします。下の例を参考にし、次の各問いに答えなさい。

例.



直線の本数(本)	2	3	4	...
交点の個数(個)	1	3	6	...

- (1) 直線を5本引いたときの交点の個数を求めなさい。

- (2) 6本目の直線を引くと、交点の個数はすでにある交点より何個増えることになりますか。

- (3) 交点の個数が105個になるとき、何本の直線が引いてありますか。