

# 共立女子第二中学校

2024年度

## 入学試験問題（2回AM）

### 【 算 数 】

試験時間 50 分

### 【 注 意 】

- 1 試験開始の合図があるまで、中を見てはいけません。
- 2 問題は1～5で、全部で6ページです。試験中によごれや不足しているページに気づいた場合は、手をあげて監督<sup>かんどく</sup>の先生を呼んでください。
- 3 解答はすべて解答用紙にはっきりと記入し、解答用紙だけを提出してください。
- 4 円周率は3.14として計算しなさい。

1. 次の各問いに答えなさい。

(1)  $\{(25-13)\div 3\}\div 2+5$  を計算しなさい。

(2)  $(6.5\div 2.5-0.4)\div 1.1$  を計算しなさい。

(3)  $\left(2\frac{1}{3}+2\frac{1}{4}\right)\times 4\frac{4}{5}$  を計算しなさい。

(4) □にあてはまる数を求めなさい。

$$(\square\times 3\div 4)\div 6=1$$

(5) 1 ha は 100 a です。また、1 a は  $100\text{ m}^2$  です。4.8 ha と 20 a を合計すると何  $\text{m}^2$  ですか。

(6) 8% の食塩水に水を加えると 3.6% の食塩水が 200 g できました。加えた水の量は何 g ですか。

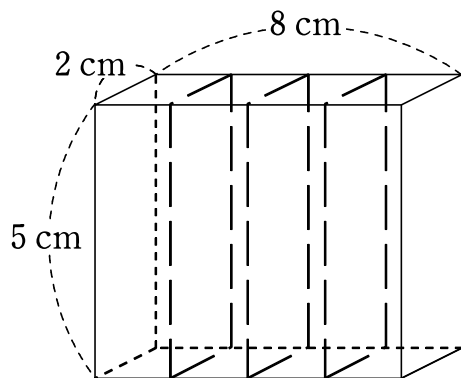
(7) ある年の5月13日は火曜日でした。この日から同じ年の6月30日までに水曜日は何回ありますか。

(8) 共子さんと立子さんは同じ金額のおこづかいを持って2人で本屋さんへ行きました。共子さんは1200円使い、立子さんは600円使ったところ、共子さんと立子さんの残りのおこづかいの比は2:3になりました。共子さんが最初に持っていたおこづかいはいくらですか。

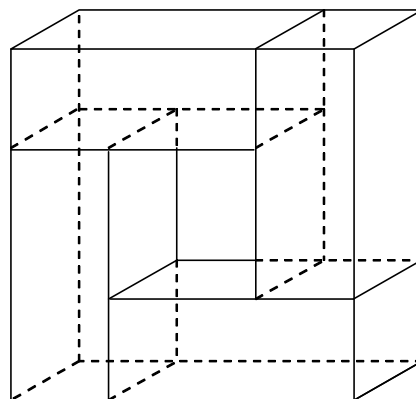
(9) 3けたの整数について、13の倍数はいくつありますか。

(10) ある百貨店で15000円使ったところ、300ポイントもらえました。使った金額の何%分のポイントがもらえましたか。

2. 下の図アは、たて2 cm、よこ8 cm、高さ5 cmの直方体で、図イは図アを体積が4等分になるように4つに分け、それらをぴったりくっつけて1つの立体にしたものです。このとき、次の各問いに答えなさい。



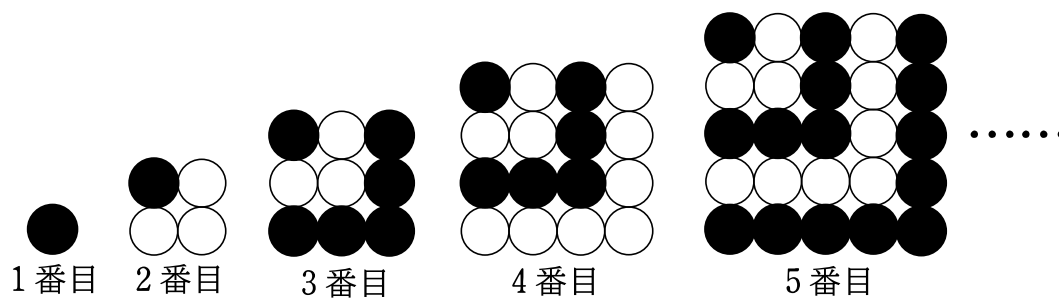
図ア



図イ

- (1) 図イの体積を求めなさい。
- (2) 図イの表面積を求めなさい。

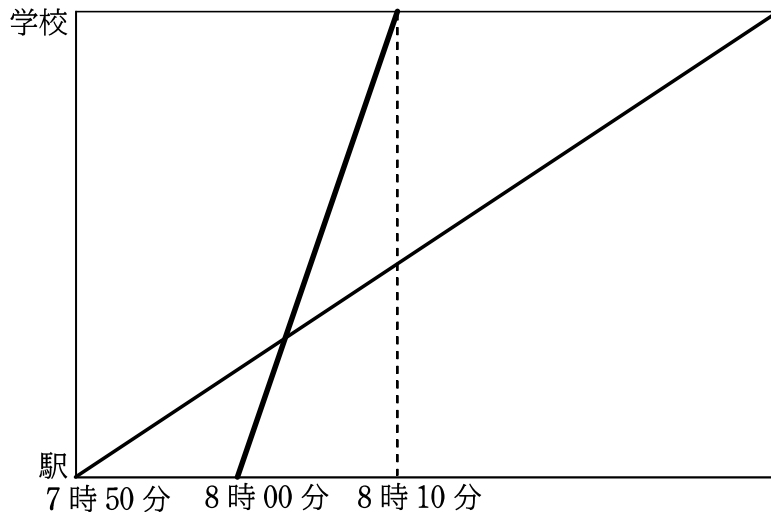
3. 下の図のように、黒のご石と白のご石を正方形の形に並べていきます。  
このとき、次の各問いに答えなさい。



(1) 7番目の図で、黒のご石は何個ですか。

(2) 白のご石が黒のご石より12個多くなるのは何番目ですか。

4. 妹は7時50分に駅を出発し、歩いて学校に向かいました。姉は8時00分に駅から自転車に乗って学校に向かいました。姉は駅から学校までの道のりの $\frac{1}{4}$ のところまで妹を追い越し、8時10分に学校に到着しました。姉は時速15.6 kmの速さで、妹はある一定の速さでそれぞれ進むものとします。下のグラフは、その様子を表したものです。このとき、次の各問いに答えなさい。ただし、妹と姉は同じ道を通るものとします。



- (1) 駅から学校までの道のりは何 m ですか。
  
- (2) 姉が妹を追い越したのは、姉が駅を出発してから何分何秒後ですか。
  
- (3) 妹の歩く速さは分速何 m ですか。

5. 共子さんと立子さんは、じゃんけんでは勝ったら3点、あいこは2点、負けたら1点をもらえるゲームを7回行いました。このとき、次の各問いに答えなさい。

(1) 共子さんは2回だけじゃんけんに勝ち、立子さんは4回だけじゃんけんに勝ったとき、共子さんのゲームの得点は何点ですか。

(2) 共子さんの得点が15点だったとき、共子さんが勝った回数は全部で何通りありますか。また、どのように求めたのかを説明しなさい。